



Organisations- reglement (OgR 2016)

für den

Gemeindeverband Kirchberg BE

Genehmigt durch:
die Abgeordnetenversammlung vom 19.08.2015
die Verbandsgemeinden
das Amt für Gemeinden und Raumordnung

Inkraftsetzung rückwirkend auf 1. Januar 2016

Teilrevision Anhang I (LA SzE / BK) durch AV 30.11.2023
Inkraftsetzung auf 1. Januar 2024

Inhaltsverzeichnis

1.	ALLGEMEINE BESTIMMUNGEN	3
2.	ORGANISATION	4
	ALLGEMEINES	4
	VERBANDSGEMEINDEN	4
	ABGEORDNETENVERSAMMLUNG	5
	VERBANDSRAT	8
	DAS RECHNUNGSPRÜFUNGSORGAN.....	9
	KOMMISSIONEN	10
	PERSONAL	10
	DAS SEKRETARIAT	10
3.	POLITISCHE RECHTE.....	11
	INITIATIVE	11
	FAKULTATIVE VOLKSABSTIMMUNG (REFERENDUM).....	12
	PETITION.....	112
4.	VERFAHREN AN DER ABGEORDNETENVERSAMMLUNG	12
	ALLGEMEINES	12
	ABSTIMMUNGEN	14
	WAHLEN	15
5.	ÖFFENTLICHKEIT, PROTOKOLLE.....	17
6.	AUSSTAND, SORGFALTSPFLICHTEN, VERANTWORTLICHKEIT	18
7.	FINANZIELLES, HAFTUNG	19
8.	ÜBERGANGS- UND SCHLUSSBESTIMMUNGEN.....	222
	REGLEMENTSAUFLAGE UND GENEHMIGUNG 2016	22
	AUFLAGE UND GENEHMIGUNG TEILREVISION 2024	24
	ANHANG I: KOMMISSIONEN.....	25
	ANHANG II: VERWANDTENAUSSCHLUSS	332

Sämtliche Personenbezeichnungen in diesem Reglement und den Anhängen gelten sowohl für Frauen als auch für Männer.

1. Allgemeine Bestimmungen

Name/Sitz	<p>Artikel 1</p> <p>¹ Unter dem Namen Gemeindeverband Kirchberg BE, hiernach "Verband" genannt, besteht ein Gemeindeverband i.S. des kantonalen Gemeindegesetzes.</p> <p>² Sitz des Verbandes ist Kirchberg BE.</p> <p>³ Zuständig ist das Regierungsstatthalteramt Emmental in Langnau.</p>
Zweck	<p>Artikel 2</p> <p>¹ Dem Verband obliegen:</p> <ul style="list-style-type: none">a) die Führung der durchlässigen Sekundarstufe I (7. bis 9. Klasse). Realschüler (einzelne und/oder alle) können von den Verbandsgemeinden freiwillig dem Verband abgegeben werden.b) die besonderen Massnahmen im Kindergarten und in der Volksschule bestehend aus Massnahmen zur besonderen Förderung, Spezialunterricht und besonderen Klassen (IBEM).c) die Führung des hauswirtschaftlichen Unterrichts.d) das Bestattungswesen.e) das Gesundheitswesen.f) die Beteiligung an der Herausgabe des amtlichen Anzeigers mit anderen Gemeinden oder Gemeindeverbänden.g) die Führung des Seniorenzentrums Emme (SzE) gemäss kantonalen Vorschriften, insbesondere nach der Verordnung über die Betreuung und Pflege von Personen in Heimen und privaten Haushalten (Heimverordnung; HEV) vom 18. September 1996 und den ergänzenden Erlassen.h) die Führung im Bereich der öffentlichen Sicherheit (ZS und RFO).
Mitgliedschaft	<p>Artikel 3</p> <p>¹ Mitglieder des Verbandes sind die Gemeinden Aefligen, Ersigen, Kernenried, Kirchberg, Lyssach, Rüttligen-Alchenflüh und Rüti bei Lyssach.</p> <p>² Der Verband kann weitere Gemeinden aufnehmen.</p> <p>³ Treten weitere Gemeinden bei, passt das zuständige Organ dieses Reglement soweit erforderlich den neuen Verhältnissen an.</p>

Pflichten der Verbandsgemeinden	<p>Artikel 4</p> <p>¹ Die Verbandsgemeinden stellen dem Verband alle Informationen zur Verfügung, welche dieser zur Erfüllung seiner Aufgaben benötigt.</p> <p>² Der Verband kann zu diesem Zweck im Verbandsgebiet selbst Erhebungen anordnen und durchführen.</p>
Information	<p>Artikel 5</p> <p>¹ Der Verband informiert aktiv über seine Tätigkeit und über geplante Vorhaben.</p> <p>² Er stellt den Verbandsgemeinden den nachgeführten Finanzplan jährlich zur Kenntnis zu.</p>
Form der Mitteilungen	<p>Artikel 6</p> <p>¹ Mitteilungen an die Verbandsgemeinden erfolgen schriftlich.</p> <p>² Bekanntmachungen zuhanden der Öffentlichkeit erfolgen im amtlichen Anzeiger.</p> <p>³ Der Verband kann Mitteilungen in weiteren Publikationsorganen bekannt machen.</p>

2. Organisation

Allgemeines

Organe	<p>Artikel 7</p> <p>Die Organe des Verbands sind:</p> <ul style="list-style-type: none"> a) die Verbandsgemeinden b) die Abgeordnetenversammlung c) der Verbandsrat d) das Rechnungsprüfungsorgan e) Kommissionen, soweit sie Entscheid befugt sind f) das zur Vertretung des Verbands befugte Personal
--------	--

Verbandsgemeinden

Befugnisse	<p>Artikel 8</p> <p>¹ Die Verbandsgemeinden beschliessen:</p> <ul style="list-style-type: none"> a) Zweckänderungen b) wesentliche Änderungen der Kostenverteilung c) Geschäfte gemäss Artikel 16 Bst. e, wenn das Referendum zustande kommt
------------	---

² Geschäfte gemäss Abs. 1 Bst. a und b sind angenommen, wenn sämtliche Verbandsgemeinden zustimmen. Geschäfte gemäss Abs. 1 Bst. c sind angenommen, wenn die Mehrheit der Verbandsgemeinden zustimmt.

- Artikel 9**
- Verfahren ¹ Die Abgeordnetenversammlung legt die Abstimmungsfrage fest und stellt Antrag.
- ² Der Verbandsrat teilt diese Anträge den Verbandsgemeinden schriftlich mit.
- ³ Die Verbandsgemeinden beschliessen innert sieben Monaten.

Abgeordnetenversammlung

- Artikel 10**
- Zusammensetzung ¹ Die Abgeordnetenversammlung besteht aus den von den Verbandsgemeinden gewählten Abgeordneten.
- ² Die Verbandsgemeinden können für jede Abgeordnetenversammlung
- a) einen oder mehrere, höchstens aber so viele Abgeordnete entsenden, wie sie Stimmen haben,
 - b) bestimmen, wer wie viele Stimmen vertritt.
- ³ Der Präsident der Abgeordnetenversammlung leitet die Abgeordnetenversammlung.
- ⁴ Die Mitglieder des Verbandsrates nehmen an der Abgeordnetenversammlung mit Beratungs- und Antragsrecht teil.

- Artikel 11**
- Weisungen ¹ Die Verbandsgemeinden können ihren Abgeordneten für ein bestimmtes oder für mehrere Geschäfte Weisungen, namentlich zum Abstimmungsverhalten, erteilen.
- ² Erteilt eine Verbandsgemeinde Weisungen, geht die Verantwortlichkeit für das Verhalten in der Abgeordnetenversammlung auf das anweisende Gemeindeorgan über.

- Artikel 12**
- Einberufung und Einladung ¹ Der Verbandsrat beruft die Abgeordnetenversammlung ein.

² Mindestens 3 Verbandsgemeinden, die zusammen mindestens zehn Prozent aller Einwohner des Verbandsgebiets umfassen, können die Einberufung innert drei Monaten und die Traktandierung eines bestimmten Geschäfts verlangen.

³ Der Verbandsrat stellt die Einladung, die Traktandenliste und weitere Mitteilungen mindestens dreissig Tage vor der Versammlung den Verbandsgemeinden und Abgeordneten zu.

⁴ Der Verbandsrat ermöglicht der Bevölkerung, der Versammlung beizuwohnen (Publikation im amtlichen Anzeiger).

Artikel 13

Beschlussfähigkeit

¹ Die Abgeordnetenversammlung ist beschlussfähig, wenn die Mehrheit der Stimmen vertreten ist.

² Kann eine Abgeordnetenversammlung mangels Beschlussfähigkeit nicht durchgeführt werden, hat der Verbandsrat eine weitere Versammlung einzuberufen. Diese hat innert Monatsfrist stattzufinden.

Artikel 14

Stimmkraft der Verbandsgemeinden

¹ Pro 200 Einwohner verfügt jede Verbandsgemeinde über eine Stimme. Jeder Verbandsgemeinde werden jedoch mindestens zwei Stimmen garantiert.

² Die für die Berechnung der Stimmkraft massgebliche Einwohnerzahl wird gestützt auf die letzte veröffentlichte Statistik der Wohnbevölkerung der Gemeinden, Verwaltungskreise und Verwaltungsregionen des Kantons Bern ermittelt.

³ Erhält eine Gemeinde nach diesem Modus die Mehrheit in der Abgeordnetenversammlung, ist ihre Stimmkraft auf Maximum 49% zu beschränken.

⁴ Vor jeder Gesamterneuerungswahl ist die Zahl der Stimmen durch den Verbandsrat zu errechnen und den Verbandsgemeinden mitzuteilen.

Artikel 15

Zuständigkeiten
1. Wahlen

Die Abgeordnetenversammlung wählt:

- a) ihren Präsidenten.
- b) ihren Vizepräsidenten.
- c) die Verbandsratsmitglieder auf Vorschlag der Verbandsgemeinden.
- d) den Präsidenten des Verbandsrates aus der Mitte der Ratsmitglieder.
- e) das Rechnungsprüfungsorgan.

2. Sachgeschäfte

Artikel 16

Die Abgeordnetenversammlung beschliesst:

- a) Die Aufnahme neuer Verbandsgemeinden und die Modalitäten des Beitritts.
- b) Änderungen des Organisationsreglements. Vorbehalten bleibt Artikel 8 Abs. 1.
- c) Die Auflösung des Verbands gemäss Artikel 81.
- d) Reglemente.
- e) Nachfolgend aufgeführte Geschäfte zwischen Fr. 100'000.-- bis Fr. 500'000.-- abschliessend, höhere Beträge unter Vorbehalt des fakultativen Referendums:
 - Neue Ausgaben,
 - Bürgschaftsverpflichtungen und ähnliche Sicherheitsleistungen,
 - Rechtsgeschäfte über Eigentum und beschränkte dingliche Rechte an Grundstücken,
 - Anlagen in Immobilien,
 - Beteiligung an juristischen Personen des Privatrechts mit Ausnahme von Anlagen des Finanzvermögens,
 - Verzicht auf Einnahmen,
 - Gewährung von Darlehen mit Ausnahme von Anlagen des Finanzvermögens,
 - Anhebung oder Beilegung von Prozessen oder deren Übertragung an ein Schiedsgericht. Massgebend ist der Streitwert,
 - Entwidmung von Verwaltungsvermögen und
 - die Übertragung von Verbandsaufgaben auf Dritte.
- f) Den Voranschlag der laufenden Rechnung.
- g) Die Jahresrechnung.

Wiederkehrende Ausgaben

Artikel 17

Die Ausgabenbefugnis für wiederkehrende Ausgaben ist fünf Mal kleiner als für einmalige (Fr. 20'000.-- bis Fr. 100'000.--).

Nachkredite

a) zu neuen Ausgaben

Artikel 18

¹ Das für einen Nachkredit zuständige Organ bestimmt sich, indem der ursprüngliche Kredit und der Nachkredit zu einem Gesamtkredit zusammengerechnet werden.

² Beträgt der Nachkredit weniger als zehn Prozent des ursprünglichen Kredits, beschliesst ihn immer der Verbandsrat

³ Den Nachkredit von mehr als 10% beschliesst dasjenige Organ, das für den Gesamtkredit ausgabenberechtigt ist.

b) zu gebundenen Ausgaben

Artikel 19

¹ Nachkredite zu gebundenen Ausgaben beschliesst der Verbandsrat.

² Der Beschluss über den Nachkredit ist zu publizieren, wenn der Gesamtkredit die ordentliche Kreditzuständigkeit des Verbandsrates für neue Ausgaben übersteigt.

c) Sorgfaltspflicht

Artikel 20

¹ Der Nachkredit ist einzuholen, bevor sich der Verband Dritten gegenüber weiter verpflichtet.

² Wird ein Nachkredit erst beantragt, wenn der Verband bereits verpflichtet ist, kann die Abgeordnetenversammlung abklären lassen, ob die Sorgfaltspflicht verletzt worden ist und ob weitere Schritte einzuleiten sind. Haftungsrechtliche Ansprüche des Verbands gegen die verantwortlichen Personen bleiben vorbehalten.

Verbandsrat

Zusammensetzung

Artikel 21

¹ Der Verbandsrat besteht aus je einem Mitglied aller Verbandsgemeinden, wobei die Gemeinde Kirchberg mit zwei Mitgliedern vertreten ist.

² Das Verbandsratsmitglied ist der Gemeinderatspräsident oder ein Gemeinderatsmitglied der jeweiligen Verbandsgemeinde. Das zweite Mitglied der Gemeinde Kirchberg kann durch diese frei bestimmt werden.

³ Der Verbandsrat konstituiert sich selber unter Vorbehalt von Artikel 15 Bst. d.

Beschlussfähigkeit

Artikel 22

¹ Der Verbandsrat ist beschlussfähig, wenn die Mehrheit der Mitglieder anwesend ist.

Bei Stimmgleichheit hat der Präsident des Verbandsrates den Stichentscheid.

² Der Verbandsrat kann Beschlüsse auf dem Zirkularweg fassen, wenn alle Mitglieder mit diesem Verfahren einverstanden sind.

Zuständigkeiten

Artikel 23

¹ Der Verbandsrat führt den Verband, plant dessen Entwicklung und koordiniert die Geschäfte.

² Er bestimmt die Organisation der Verbandsverwaltung. Er regelt durch Verordnung insbesondere

a) die Organisation des Verbandsrates.

b) die Einladung und das Verfahren für die Verbandsratssitzungen.

- c) die Anstellung des Personals sowie die Einzelheiten des Dienstverhältnisses im Rahmen der Personalerlasse.
- d) die Verfügungsbefugnis der in einem Dienstverhältnis zum Verband stehenden Personen.

³ Der Verbandsrat beschliesst abschliessend

- gebundene Ausgaben (Art. 18)
- neue einmalige Ausgaben und gleichgestellte Geschäfte bis Fr. 100'000.--
- wiederkehrende Ausgaben bis Fr. 20'000.-- (Art. 17).

⁴ Der Beschluss über einen gebundenen Verpflichtungskredit ist zu publizieren, wenn er die ordentliche Kreditzuständigkeit des Verbandsrates für neue Ausgaben übersteigt.

⁵ Er nimmt darüber hinaus alle Zuständigkeiten wahr, die nicht nach diesem Reglement, durch Vorschriften des übergeordneten Rechts oder durch Delegation im Rahmen der Verordnung gemäss Abs. 2 anderen Organen zugewiesen sind.

Artikel 24

Unterschriftsberechtigung

¹ Der Verband verpflichtet sich durch Kollektivunterschrift des Präsidenten und des Geschäftsführers.

² Ist der Präsident verhindert, unterschreibt ein Verbandsratsmitglied. Ist der Geschäftsführer verhindert, unterschreibt ein Verbandsratsmitglied oder ein vom Verbandsrat dazu ermächtigter Verwaltungsmitarbeiter.

³ Bei Finanzgeschäften, wie Abgabe- oder Gebührenverfügungen, Darlehen oder Anlagen, Zahlungsaufträgen und Bargeldbezügen verpflichtet sich der Verband durch Kollektivunterschrift des Präsidenten und des Geschäftsführers. Ist der Präsident verhindert, unterschreibt das Verbandsratsmitglied Ressort Finanzen. Ist der Geschäftsführer verhindert, unterschreibt ein Verbandsratsmitglied oder ein vom Verbandsrat dazu ermächtigter Verwaltungsmitarbeiter.

⁴ Die Unterschriftsberechtigung der ständigen Kommissionen wird in Anhang I dieses Reglements festgelegt. Das zuständige Organ regelt die Unterschriftsberechtigung nichtständiger Kommissionen im entsprechenden Einsetzungsbeschluss.

Das Rechnungsprüfungsorgan

Artikel 25

Grundsatz

¹ Die Rechnungsprüfung erfolgt durch eine professionelle externe Stelle. Artikel 26 hiernach findet keine Anwendung.

² Das Gemeindegesetz, die Gemeindeverordnung und die Direktionsverordnung über den Finanzhaushalt der Gemeinden umschreiben die Wählbarkeitsvoraussetzungen und die Aufgaben.

Datenschutz

³ Das Rechnungsprüfungsorgan ist Aufsichtsstelle für Datenschutz gemäss Artikel 33 des kantonalen Datenschutzgesetzes. Die Berichterstattung erfolgt einmal jährlich an die Abgeordnetenversammlung.

Kommissionen

Ständige Kommissionen

Artikel 26

Aufgaben, Zuständigkeiten, Organisation und Mitgliederzahl werden im Anhang I zum Reglement bestimmt.

Nichtständige Kommissionen

Artikel 27

¹ Die Abgeordnetenversammlung oder der Verbandsrat können zur Behandlung von einzelnen Geschäften aus ihrem Zuständigkeitsbereich nichtständige Kommissionen einsetzen, soweit nicht übergeordnete Vorschriften bestehen.

² Der Einsetzungsbeschluss bestimmt die Aufgaben, die Zuständigkeiten, die Organisation und die Zusammensetzung.

Personal

Personalreglement

Artikel 28

Die Grundzüge des Dienstverhältnisses sowie die Rechte und Pflichten des Personals werden in den Personalerlassen geregelt.

Das Sekretariat

Stellung

Artikel 29

Der Geschäftsführer des Verbandsrates sowie die Sekretäre der Kommissionen und weiterer Organe, bei denen sie nicht Mitglied sind, haben an deren Sitzungen beratende Stimme und Antragsrecht.

3. Politische Rechte

Initiative

- Artikel 30**
- Initiative ¹ Die Stimmberechtigten können die Behandlung eines Geschäfts verlangen, wenn es in die Zuständigkeit der Verbandsgemeinden oder der Abgeordnetenversammlung fällt.
- Gültigkeit ² Die Initiative ist gültig, wenn sie
- von mindestens 600 Stimmberechtigten im Verbandsgebiet unterzeichnet ist,
 - innert der Frist nach Artikel 31 eingereicht ist,
 - entweder als einfache Anregung oder als ausgearbeiteter Entwurf ausgestaltet ist,
 - eine vorbehaltlose Rückzugsklausel sowie die Namen der Rückzugsberechtigten enthält,
 - nicht rechtswidrig oder undurchführbar ist und
 - nicht mehr als einen Gegenstand umfasst.

- Artikel 31**
- Einreichung ¹ Der Beginn der Unterschriftensammlung ist dem Verbandsrat schriftlich anzuzeigen.
- ² Die Initiative ist spätestens sechs Monate nach Beginn der Unterschriftensammlung beim Verbandsrat einzureichen.
- ³ Ist die Initiative eingereicht, können die Unterzeichnenden ihre Unterschrift nicht mehr zurückziehen.

- Artikel 32**
- Ungültigkeit ¹ Der Verbandsrat prüft, ob die Initiative gültig ist.
- ² Fehlt eine Voraussetzung nach Artikel 30 Abs. 2 verfügt der Verbandsrat die Ungültigkeit der Initiative. Er hört das Initiativkomitee vor der Verfügung an.

- Artikel 33**
- Behandlungsfrist Über die Initiative beschliessen
- die Abgeordnetenversammlung innert zwölf Monaten,
 - die Verbandsgemeinden innert 19 Monaten seit Einreichung.

- Artikel 34**
- Zuständigkeit bei Ablehnung durch die Abgeordnetenversammlung ¹ Lehnt die Abgeordnetenversammlung eine Initiative ab, so unterbreitet der Verbandsrat dieselbe den Verbandsgemeinden.
- ² Für das Verfahren gilt Artikel 9 dieses Reglements sinngemäss.

Fakultative Volksabstimmung (Referendum)

Grundsatz	Artikel 35 ¹ Mindestens 300 Stimmberechtigte oder die Gemeinderäte von mindestens drei Verbandsgemeinden können gegen Beschlüsse der Abgeordnetenversammlung, welche ein Fr. 500'000.-- übersteigendes Geschäft gemäss Artikel 16 Bst. e betreffen, das Referendum ergreifen.
Referendumsfrist	² Die Referendumsfrist beträgt sechzig Tage seit der Bekanntmachung.
Bekanntmachung	Artikel 36 ¹ Der Verbandsrat gibt Beschlüsse nach Artikel 35 Abs. 1 im amtlichen Anzeiger einmal bekannt. ² Die Bekanntmachung enthält: a) den Beschluss. b) den Hinweis auf die Referendumsmöglichkeit. c) die Referendumsfrist. d) die Mindestanzahl der Stimmberechtigten, die unterschreiben müssen. e) die Einreichungsstelle. f) den Hinweis, wo und wann allfällige Unterlagen aufliegen.
Behandlungsfrist	Artikel 37 Kommt das Referendum gültig zustande, unterbreitet der Verbandsrat den Gemeinden die Vorlage zum Entscheid.

Petition

Petition	Artikel 38 ¹ Jede Person hat das Recht, Petitionen an Verbandsorgane zu richten. ² Das zuständige Organ hat die Petition innerhalb sechs Monaten zu prüfen und zu beantworten.
----------	---

4. Verfahren an der Abgeordnetenversammlung

Allgemeines

Traktanden	Artikel 39 ¹ Die Abgeordnetenversammlung darf nur traktandierte Geschäfte endgültig beschliessen.
------------	--

² Sie kann beschliessen, dass nicht traktandierte Geschäfte für eine nächste Abgeordnetenversammlung traktandiert werden.

Rügepflicht	<p>Artikel 40</p> <p>¹ Stellt ein Abgeordneter die Verletzung von Zuständigkeits- bzw. Verfahrensvorschriften fest, hat er den Präsidenten sofort auf diese hinzuweisen.</p> <p>² Unterlässt er pflichtwidrig einen solchen Hinweis, verliert er das Beschwerderecht (Artikel 49a des Gemeindegesetzes).</p>
Stimmkarten	<p>Artikel 41</p> <p>Mindestens dreissig Tage vor der Abgeordnetenversammlung stellt der Verband den Abgeordneten die ihnen zustehende Anzahl Stimmkarten zu.</p>
Eröffnung	<p>Artikel 42</p> <p>Der Präsident</p> <ul style="list-style-type: none">– eröffnet die Abgeordnetenversammlung,– prüft anhand der Stimmkarten, wer von den Anwesenden wie viele Stimmen vertritt,– veranlasst die Wahl der Stimmzähler,– gibt Gelegenheit, die Reihenfolge der Traktanden zu ändern.
Eintreten	<p>Artikel 43</p> <p>Die Abgeordnetenversammlung tritt ohne Beratung und Abstimmung auf jedes Geschäft ein.</p>
Beratung	<p>Artikel 44</p> <p>¹ Die Abgeordneten dürfen sich zum Geschäft äussern und Anträge stellen. Der Präsident erteilt ihnen das Wort.</p> <p>² Die Abgeordnetenversammlung kann die Redezeit und die Zahl der Äusserungen beschränken.</p> <p>³ Der Präsident klärt nach unklaren Äusserungen ab, ob ein Antrag vorliegt.</p>
Ordnungsantrag	<p>Artikel 45</p> <p>¹ Die Abgeordneten können beantragen, die Beratung zu schliessen.</p> <p>² Der Präsident lässt über einen solchen Ordnungsantrag sofort abstimmen.</p> <p>³ Nimmt die Abgeordnetenversammlung diesen Antrag an, haben einzig noch</p>

- die Abgeordneten, die sich vor dem Antrag gemeldet haben,
- die Sprecher der vorberatenden Organe und
- wenn es um Initiativen geht, das Initiativkomitee, das Wort.

Abstimmungen

Allgemeines	<p>Artikel 46 Der Präsident</p> <ul style="list-style-type: none"> – schliesst die Beratung, wenn sich niemand mehr äussern will und – erläutert das Abstimmungsverfahren.
Abstimmungsverfahren	<p>Artikel 47</p> <p>¹ Das Abstimmungsverfahren ist so festzulegen, dass der wahre Wille der Abgeordneten zum Ausdruck kommt.</p> <p>² Der Präsident</p> <ul style="list-style-type: none"> – unterbricht wenn nötig die Abgeordnetenversammlung, um das Abstimmungsverfahren vorzubereiten, – erklärt Anträge für ungültig, die rechtswidrig sind oder vom Traktandum nicht erfasst werden, – lässt über einen allfälligen Rückweisungsantrag abstimmen, – fasst diejenigen Anträge zu Gruppen zusammen, die sich nicht gleichzeitig verwirklichen lassen und – lässt für jede Gruppe den Sieger (Artikel 48) ermitteln.
Gruppensieger (Cupsystem)	<p>Artikel 48</p> <p>¹ Der Präsident fragt bei zwei Anträgen, die sich nicht gleichzeitig verwirklichen lassen: "Wer ist für Antrag A?" - "Wer ist für Antrag B?" Der Antrag, auf den mehr Stimmen entfallen, ist Gruppensieger.</p> <p>² Liegen drei oder mehr Anträge, die sich nicht gleichzeitig verwirklichen lassen, vor, stellt der Präsident gemäss Abs. 1 solange zwei Anträge einander gegenüber, bis der Gruppensieger feststeht (Cupsystem).</p> <p>³ Der Sekretär schreibt die Anträge der Reihe nach auf. Der Präsident stellt zuerst den letzten Antrag dem zweitletzten gegenüber, den Sieger dem drittletzten usw.</p>
Schlussabstimmung	<p>Artikel 49 Der Präsident stellt am Schluss die bereinigte Vorlage vor und fragt: "Wollt ihr diese Vorlage annehmen?"</p>
Form	<p>Artikel 50</p> <p>¹ Die Abgeordnetenversammlung stimmt offen mit Hilfe der Stimmkarten ab.</p>

² Ein Viertel der anwesenden Abgeordneten kann eine geheime Abstimmung verlangen.

Stimmgleichheit

Artikel 51

Der Präsident stimmt mit. Er gibt den Stichentscheid.

Konsultativabstimmung

Artikel 52

¹ Der Verbandsrat kann die Versammlung einladen, sich zu Geschäften zu äussern, die nicht in ihre Zuständigkeit fallen.

² Er ist an diese Stellungnahme nicht gebunden.

³ Das Verfahren ist gleich wie bei Abstimmungen (Artikel 46ff).

Wahlen

Wählbarkeit

Artikel 53

Wählbar sind

- in die Abgeordnetenversammlung und in den Verbandsrat die Stimmberechtigten der Verbandsgemeinden,
- in Kommissionen mit Entscheidbefugnis die in eidgenössischen Angelegenheiten stimmberechtigten Personen.

Unvereinbarkeit

Artikel 54

¹ Mitglieder des Verbandsrates dürfen nicht zugleich Abgeordnete sein.

² Das Personal darf nicht dem ihm unmittelbar übergeordneten Organ angehören, wenn es aufgrund seines Beschäftigungsgrads nach dem Bundesgesetz über die berufliche Vorsorge obligatorisch zu versichern ist.

³ Der Verbandsrat stellt die Unterordnungsverhältnisse in einem Organigramm dar.

⁴ Mitglieder des Rechnungsprüfungsorgans dürfen nicht gleichzeitig dem Verbandsrat, einer Kommission oder dem Personal angehören.

Verwandtenausschluss

Artikel 55

Der Verwandtenausschluss für den Verbandsrat und das Rechnungsprüfungsorgan richtet sich nach den Vorschriften des Gemeindegesetzes (vgl. Anhang II).

Ausscheidungsregeln	<p>Artikel 56</p> <p>¹ Besteht zwischen gleichzeitig Gewählten ein Ausschlussgrund gemäss Artikel 55, gilt mangels freiwilligem Verzicht diejenige Person als gewählt, die am meisten Stimmen erhalten hat. Der Präsident zieht bei Stimmgleichheit das Los.</p> <p>² Besteht zwischen einer neu gewählten und einer bereits im Amt stehenden Person ein Ausschlussgrund, ist die neue Wahl ungültig, wenn die bereits im Amt stehende Person nicht freiwillig zurücktritt.</p>
Amtdauer	<p>Artikel 57</p> <p>¹ Die Amtdauer gewählter Organe beträgt vier Jahre. Sie beginnt und endet mit dem Kalenderjahr.</p> <p>² Die Amtdauer beginnt und endet für alle Mitglieder eines Organs zur selben Zeit.</p>
Wahlverfahren	<p>Artikel 58</p> <p>a) Der Präsident gibt die Vorschläge gemäss Art. 15 Buchstaben c), d) und e) bekannt. Für die Wahlen gemäss Art. 15 Buchstaben a) und b) haben die Abgeordneten Vorschläge zu machen.</p> <p>b) Der Präsident lässt die Vorschläge gut sichtbar darstellen.</p> <p>c) Liegen nicht mehr Vorschläge vor, als Sitze zu besetzen sind, erklärt der Präsident die Vorgeschlagenen als gewählt.</p> <p>d) Liegen mehr Vorschläge vor, wählt die Abgeordnetenversammlung geheim. Mit Dreiviertel-Mehrheit können die anwesenden Gemeindestimmen eine offene Wahl verlangen.</p> <p>e) Die Stimmzähler verteilen die Zettel entsprechend den vertretenen Stimmen (Stimmkarten). Sie melden die Anzahl dem Sekretär.</p> <p>f) Die Abgeordneten dürfen</p> <ul style="list-style-type: none"> – so viele Namen auf den Zettel schreiben, als Sitze zu besetzen sind; – nur wählen, wer vorgeschlagen ist. <p>g) Die Stimmzähler sammeln die Zettel wieder ein.</p> <p>h) Die Stimmzähler</p> <ul style="list-style-type: none"> – prüfen, ob sie nicht mehr Zettel haben, als verteilt worden sind, – scheiden ungültige Zettel von den gültigen und – ermitteln das Ergebnis.
Ungültiger Wahlgang	<p>Artikel 59</p> <p>Der Präsident lässt den Wahlgang wiederholen, wenn die Zahl der eingesammelten Zettel die der ausgeteilten übersteigt.</p>
Ungültige Zettel	<p>Artikel 60</p> <p>Ein Zettel ist ungültig, wenn er keine Namen von Vorgeschlagenen enthält.</p>

Artikel 61

Ungültige Namen

¹ Ein Name ist ungültig, wenn er

- nicht eindeutig einem Vorschlag zugeordnet werden kann,
- mehr als einmal auf einem Zettel steht oder
- überzählig ist, weil der Zettel mehr Namen enthält, als Sitze zu vergeben sind.

² Die Stimmenzähler sowie der Sekretär streichen zuerst die Wiederholungen. Sind dann immer noch mehr Namen auf dem Zettel als Sitze zu besetzen sind, werden die letzten Namen gestrichen.

Artikel 62

Ermittlung

¹ Die eingelangten gültigen Stimmen werden zusammengezählt und durch die doppelte Zahl der zu besetzenden Sitze geteilt; die nächsthöhere ganze Zahl ist das absolute Mehr. Für die Berechnung des Mehrs fallen die leeren Zettel ausser Betracht.

² Wer das absolute Mehr erreicht hat, ist gewählt. Erreichen zu viele Vorgeschlagene das absolute Mehr, sind diejenigen gewählt, die am meisten Stimmen haben.

³ Ist nur ein Sitz zu besetzen und bewerben sich dafür zwei gültig Vorgeschlagene, ist gewählt, wer mehr Stimmen erzielt. Bei Stimmengleichheit gilt Artikel 64.

Artikel 63

Zweiter Wahlgang

¹ Haben im ersten Wahlgang zu wenig Personen das absolute Mehr erreicht, ordnet der Präsident einen zweiten Wahlgang an.

² Im zweiten Wahlgang bleiben höchstens doppelt so viele Vorgeschlagene, als Sitze zu besetzen sind. Massgebend ist die Stimmenzahl des ersten Wahlgangs.

³ Gewählt sind diejenigen mit den höchsten Stimmenzahlen.

Artikel 64

Los

Der Präsident zieht bei Stimmengleichheit das Los.

5. Öffentlichkeit, Protokolle

Artikel 65

Abgeordnetenversammlung

¹ Die Abgeordnetenversammlung ist öffentlich.

² Die Medien haben freien Zugang zur Abgeordnetenversammlung und dürfen darüber berichten.

³ Über die Zulässigkeit von Bild- und Tonaufnahmen oder -übertragungen entscheidet die Abgeordnetenversammlung.

⁴ Jeder Abgeordnete kann verlangen, dass seine Äusserung oder Stimmabgabe nicht aufgezeichnet wird.

Artikel 66

Verbandsrat und Kommissionen

¹ Die Sitzungen des Verbandsrates und der Kommissionen sind nicht öffentlich.

² Die Beschlüsse des Verbandsrates und der Kommissionen sind öffentlich, soweit nicht überwiegende öffentliche oder private Interessen entgegenstehen.

Artikel 67

Protokollführung

¹ Über die Verhandlungen der Abgeordnetenversammlung, des Verbandsrates und der Kommissionen ist ein Protokoll zu führen. Es muss Ort, Datum, Zeit und Dauer der Verhandlungen, die Teilnehmenden, die Reihenfolge der Traktanden sowie die Anträge mit Begründungen, die Zusammenfassung der Beratungen und die Beschlüsse enthalten.

² Das Protokoll wird an der nächsten Versammlung bzw. Sitzung genehmigt und vom Vorsitzenden und dem Protokollführenden unterzeichnet.

³ Die Protokolle der Abgeordnetenversammlung sind öffentlich. Die Protokolle des Verbandsrates und der Kommissionen sind nicht öffentlich.

6. Ausstand, Sorgfaltspflichten, Verantwortlichkeit

Artikel 68

Ausstand

¹ Wer an einem Geschäft unmittelbar persönliche Interessen hat, ist bei dessen Behandlung ausstandspflichtig.

² Die Ausstandspflicht der Verwandten und gesetzlichen, statutarischen oder vertraglichen Vertreter richtet sich nach dem Gemeindegesezt.

³ Die Ausstandspflicht gilt nicht in der Abgeordnetenversammlung.

Artikel 69

Sorgfaltspflichten und Verantwortlichkeit

¹ Die Mitglieder der Verbandsorgane und das Verbandspersonal erfüllen ihre Aufgaben gewissenhaft und sorgfältig.

² Die Organe und das Personal des Verbands sind der disziplinarischen Verantwortlichkeit unterstellt. Der Verbandsrat ist Disziplinarbehörde für das Verbandspersonal.

³ Im Übrigen richten sich die disziplinarische und vermögensrechtliche Verantwortlichkeit nach dem Gemeindegesetz.

7. Finanzielles, Haftung

Allgemeines	Artikel 70 Der Verbandsrat plant und führt den Finanzhaushalt nach den Vorschriften des übergeordneten Rechts.
Beiträge der Verbandsgemeinden Kostenverteilung	Artikel 71 Die Aufwendungen des Gemeindeverbandes werden, unter Vorbehalt von Art. 72 bis Art. 75, wie folgt bestritten: a) aus den ordentlichen Gemeindebeiträgen im Verhältnis der zivilrechtlichen Wohnbevölkerung. b) aus dem Ertrag des amtlichen Anzeigers. c) aus dem Ertrag des Vermögens. d) aus den Gebühreneinnahmen, Mieterträgen und freiwilligen Zuwendungen.
Sekundarstufe I	Artikel 72 ¹ Die Betriebskosten und der Lehrerbesoldungsanteil Neue Finanzierung Volksschule (NFV) der Sekundarstufe I (inkl. hauswirtschaftlicher Unterricht) werden zu 100% nach Schülerzahl bei den Verbandsgemeinden eingezogen.
Deutsch als Zweitsprache	² Die Betriebskosten und der Lehrerbesoldungsanteil Neue Finanzierung Volksschule (NFV) für den Unterricht "Deutsch als Zweitsprache" werden zu 100% nach Lektionenzahl den Gemeinden in Rechnung gestellt.
Spezialunterricht	³ Die Betriebskosten und der Lehrerbesoldungsanteil Neue Finanzierung Volksschule (NFV) für den Spezialunterricht werden im Verhältnis der ständigen Wohnbevölkerung, Altersklasse 0-19, gemäss Statistik "Wohnbevölkerung der Gemeinden, Verwaltungskreise und Verwaltungsregionen" der Finanzverwaltung des Kantons Bern erhoben. Massgebend ist der Stand am 31. Dezember des vorangegangenen Jahres.

Die Kinderzahl von Familien, deren Kinder nachweislich den Spezialunterricht ausserhalb des Gemeindeverbandes besuchen würden, ist von der Gesamtkinderzahl der entsprechenden Verbandsgemeinde abzuziehen.

besondere Klassen ⁴ Die Betriebskosten und der Lehrerbesoldungsanteil Neue Finanzierung Volksschule (NFV) der besonderen Klassen (Klassen zur besonderen Förderung und Einschulungsklassen) werden zu 100% nach Schülerzahl erhoben.

Begabtenförderung ⁵ Die Betriebskosten und der Lehrerbesoldungsanteil Neue Finanzierung Volksschule (NFV) für die Begabtenförderung werden entsprechend der Kostenaufteilung der Stadt Burgdorf den Gemeinden in Rechnung gestellt.

Stichtag ⁶ Stichtag für die Schülerzahlerfassung ist der 15. September (Schülerstatistik).

Artikel 73

Infrastrukturbeitrag Schulanlagen ¹ Die Infrastrukturkosten der Schulanlagen werden nach Massgabe der Nutzung den verschiedenen Schulstufen zugeordnet.

² Der Infrastrukturbeitrag für die freiwillig dem Verband übergebenen Realschüler der Sekundarstufe I wird zu 100% nach Schülerzahl erhoben.

³ Der Infrastrukturbeitrag wird, nach Abzug des Beitrages der Realschüler, zu 100% im Verhältnis der zivilrechtlichen Wohnbevölkerung den Verbandsgemeinden in Rechnung gestellt.

Artikel 74

ungedeckte Kosten SzE Die ungedeckten Kosten des Seniorenzentrums Emme werden gemäss Verwaltungsreglement für das Seniorenzentrum Emme bei den Verbandsgemeinden eingezogen. Bis zum vollständigen Zahlungseingang werden die jährlichen Betriebsdefizite durch den Gemeindeverband bevorschusst.

Artikel 75

Betriebskosten öffentliche Sicherheit (KÖS + RFO) Die Betriebskosten für die öffentliche Sicherheit werden nach Wohnbevölkerung auf die einzelnen Gemeinden (Verbandsgemeinden und Anschlussgemeinden) und Gemeindeverbände aufgeteilt.

Artikel 76

Wohnbevölkerung Als Einwohnerzahl gilt die ständige Wohnbevölkerung am 31. Dezember des vorangegangenen Jahres gemäss Statistik "Wohnbevölkerung der Gemeinden, Verwaltungskreise und Verwaltungsregionen" der Finanzverwaltung des Kantons Bern.

Zahlungsmodus	<p>Artikel 77</p> <p>¹ Der Geschäftsführer stellt den Verbands- und den Anschlussgemeinden aufgrund der Voranschlagszahlen Akonto-Rechnungen:</p> <ul style="list-style-type: none"> - ordentlicher Beitrag monatlich - öffentliche Sicherheit vierteljährlich - Schulbetriebskosten monatlich - Lehrerbesoldungsanteile monatlich gestützt auf die Monatsrechnung der Erziehungsdirektion - Infrastrukturbeitrag vierteljährlich.
Stichtag	<p>² Aufgrund des jährlichen Rechnungsabschlusses wird die Schlussabrechnung erstellt und den Verbands- und Anschlussgemeinden jeweils bis 15. März zugestellt.</p>
Artikel 78	
Zahlungsfrist	<p>¹ Die Akonto-Rechnungen wie auch die Schlussabrechnung sind dem Verband innert 30 Tagen seit Rechnungsstellung zu überweisen.</p>
Verzugszins	<p>² Nach Ablauf der Zahlungsfrist ist ein Verzugszins in der Höhe des vom Regierungsrat für das Steuerwesen jährlich festgelegten Zinssatzes geschuldet.</p>
Artikel 79	
Haftung	<p>¹ Für die Verbandsschulden haftet das Verbandsvermögen.</p> <p>² Austretende Verbandsgemeinden haften während drei Jahren ab Austritt anteilmässig (Artikel 71-75) für die zur Zeit des Austritts bestehenden Schulden.</p> <p>³ Im Fall der Auflösung des Verbands haften die Verbandsgemeinden Dritten gegenüber nach den Vorschriften des Gemeindegesetzes. Für das Verhältnis der Verbandsgemeinden unter sich gilt Artikel 81 Abs. 3.</p>
Artikel 80	
Austritt	<p>¹ Der Austritt aus dem Verband erfolgt auf Ende eines Kalenderjahres und unter Einhaltung einer Kündigungsfrist von einem Jahr.</p> <p>² Austretende Gemeinden haben keinen Anspruch auf Anteile am Verbandsvermögen oder auf Rückerstattung geleisteter Beiträge.</p>
Artikel 81	
Auflösung	<p>¹ Der Verband wird aufgelöst</p> <ul style="list-style-type: none"> a) durch Beschluss von mindestens drei Viertel der in der Abgeordnetenversammlung vertretenen Stimmen und der Mehrheit der Verbandsgemeinden oder b) dadurch, dass alle Verbandsgemeinden oder alle bis auf eine austreten.

² Die Liquidation obliegt dem Verbandsrat.

³ Ein Vermögens- oder Schuldenüberschuss wird den Verbandsgemeinden gleich verteilt oder in Rechnung gestellt, wie der letzte ordentliche Gemeindebeitrag geschuldet war.

⁴Die für die Genehmigung des Organisationsreglements zuständige kantonale Behörde ist über die Auflösung des Gemeindeverbandes zu informieren.

8. Übergangs- und Schlussbestimmungen

Übergangsbestimmungen

Artikel 82

¹ Die bis zum Ablauf der vierjährigen Amtsdauer gewählten Behörde- und Kommissionsmitglieder können ihr Amt bis längstens 31. Dezember 2016 ausüben.

Inkrafttreten

Artikel 83

¹ Dieses Reglement mit Anhang I und II tritt unter Vorbehalt der Genehmigung durch die zuständige kantonale Stelle auf den 1. Januar 2016 in Kraft.

² Es hebt das Organisationsreglement vom 5. Mai 1997 auf.

Die Abgeordnetenversammlung vom 19. August 2015 stellt den Antrag, das vorliegende Reglement mit seinen Anhängen sei durch die zuständigen Organe der Verbandsgemeinden zu genehmigen.

Der Präsident:

Die Sekretärin:



.....



.....

Reglementsauflage und Genehmigung

Das vorliegende Organisationsreglement (OgR) des Gemeindeverbandes Kirchberg BE lag 30 Tage vor den beschlussfassenden Gemeindeversammlungen in den Gemeindeverwaltungen der Verbandsgemeinden öffentlich auf.

Die Auflagefrist und die Rechtsmittelbelehrung wurden im amtlichen Anzeiger publiziert.

Das Organisationsreglement des Gemeindeverbandes Kirchberg BE wurde von den Versammlungen der Verbandsgemeinden genehmigt

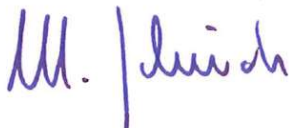
in Aefligen	am 10. Dezember 2015
in Ersigen	am 07. Dezember 2015
in Kernenried	am 30. November 2015
in Kirchberg	am 07. Dezember 2015
in Lyssach	am 02. Dezember 2015
in Niederösch	am 07. Dezember 2015
in Oberösch	am 07. Dezember 2015
in Rüdtligen-Alchenflüh	am 02. Dezember 2015
in Rüti bei Lyssach	am 10. Dezember 2015

Kirchberg, 22. Januar 2016

Die Geschäftsführerin:



GENEHMIGT durch das Amt für
Gemeinden und Raumordnung
am: 18. FEB. 2016



Teilrevision Anhang I – Leitungsausschuss SzE und Baukommission

Die vorliegenden Änderungen sind durch die Abgeordnetenversammlung des Gemeindeverbands Kirchberg BE am 30. November 2023 beschlossen worden.

3422 Kirchberg, 30. November 2023

Gemeindeverband Kirchberg BE
Namens der Abgeordnetenversammlung

Simon Werthmüller
Vizepräsident

Thomas Balsiger
Geschäftsführer

Auflagezeugnis

Das vorliegende Reglement ist während 30 Tagen, in der Zeitspanne vom 31. Oktober 2023 bis 29. November 2023 im Sekretariat des Gemeindeverbands Kirchberg sowie in den Gemeindeverwaltungen der Verbandsgemeinden öffentlich aufgelegt. Es wurde allen Abgeordneten und den Gemeindeverwaltungen der Verbandsgemeinden am 24. Oktober 2023 zugestellt. Zudem wurde es, ebenfalls ab dem 24. Oktober 2023, auf der Homepage des Gemeindeverbands Kirchberg BE, www.gv-kirchberg.ch, veröffentlicht.

Der Hinweis auf die Reglementsauflage ist nach Art. 38 der Gemeindeverordnung des Kantons Bern im amtlichen Anzeiger von Kirchberg und Umgebung, Ausgabe Nr. 43 vom 26. Oktober 2023, erfolgt.

3422 Kirchberg, 11. Dezember 2023

Gemeindeverband Kirchberg BE

Thomas Balsiger
Geschäftsführer

GENEHMIGT durch das Amt für
Gemeinden und Raumordnung

am: 05. Feb. 2024

Anhang I: Kommissionen

Bildungskommission

Mitgliederzahl:	7 – 11 falls möglich je ein Mitglied aus jeder Verbandsgemeinde. Die Gemeinde Kirchberg hat Anrecht auf total 3 Mitglieder.
Präsident von Amtes wegen:	Verbandsrat mit dem Ressort Bildung
Vertretung der Gemeinden:	Die Verbandsgemeinden sollen in der Regel durch Mitglieder ihrer Bildungs- oder Schulkommission vertreten sein.
Mitglied mit beratender Stimme:	- Schulleitung
Sekretär von Amtes wegen:	Schulsekretär
Wahlorgan:	Verbandsrat auf Antrag der Verbandsgemeinden
Übergeordnete Stellen:	Verbandsrat
Untergeordnete Stellen:	Schulleitung, Lehrkräfte
Aufgaben:	Aufsicht über die Sekundarstufe I des Gemeindeverbandes Kirchberg, die Klassen für besondere Förderung und den Spezialunterricht (IBEM) gemäss den Bestimmungen der kantonalen Volksschulgesetzgebung. Die Bildungskommission stellt die Lehrkräfte für die Sekundarstufe I, den hauswirtschaftlichen Unterricht, die besonderen Klassen und den Spezialunterricht (inkl. DaZ) an. Sie beantragt die Wahl des Schulleiters beim Verbandsrat.
Finanzielle Befugnisse:	In der Regel Verwendung verfügbarer Vorschlagskredite, wobei der Verbandsrat in ausserordentlichen Fällen Einschränkungen verfügen kann. Die Bildungskommission hat für unvorhergesehene Ausgaben von Fall zu Fall eine Kompetenz von Fr. 4'000.--. Mehrmalige Ausgaben für den nämlichen Gegenstand sind zur Bestimmung der Zuständigkeit zusammenzurechnen.
Unterschrift:	Präsident und Sekretär im Rahmen der finanziellen Befugnisse. Für Verfügungen im Schulbereich gemäss Funktionendiagramm.

Friedhofkommission

Konstituiert sich selber

Mitgliederzahl:	3
Mitglied von Amtes wegen:	das Verbandsratsmitglied aus der Standortgemeinde des Kirchleins Rüti bei Lyssach
übrige Mitglieder:	Die übrigen Mitglieder werden aus der Mitte des Verbandsrates bestimmt.
Mitglieder mit beratender Stimme:	Friedhofgärtner
Sekretariat:	Geschäftsführung des Gemeindeverbandes
Wahlorgan:	Verbandsrat
Übergeordnete Stellen:	Verbandsrat
Untergeordnete Stellen:	Friedhofgärtner, Sigrüst des Kirchleins Rüti bei Lyssach, Hilfspersonal
Aufgaben:	Führung der Friedhöfe Kirchberg und Rüti bei Lyssach sowie Verwaltung und Unterhalt der dazugehörigen Liegenschaften, Überwachen des Bestattungswesens gemäss Friedhof- und Bestattungsreglement.
Finanzielle Befugnisse:	In der Regel Verwendung verfügbarer Vorschlagskredite, wobei der Verbandsrat in ausserordentlichen Fällen Einschränkungen verfügen kann. Die Friedhofkommission hat für unvorhergesehene Ausgaben von Fall zu Fall eine Kompetenz von Fr. 4'000.--. Mehrmalige Ausgaben für den nämlichen Gegenstand sind zur Bestimmung der Zuständigkeit zusammenzurechnen.
Unterschrift:	Präsident und Geschäftsführer im Rahmen der finanziellen Befugnisse. Für Verfügungen und Verträge gilt Art. 5 des Friedhof- und Bestattungsreglements.

Leitungsausschuss Seniorenzentrum Emme, Kirchberg (SzE)*

Mitgliederzahl:	4 von Amtes wegen - Mitglied Verbandsrat mit Ressort SzE - 1 Mitglied der Baukommission - Geschäftsleitung SzE - Geschäftsführung GVK (Gemeindeverband Kirchberg BE)
Präsidium von Amtes wegen:	Mitglied Verbandsrat mit dem Ressort SzE
Sekretariat:	Geschäftsleitung SzE
Übergeordnete Stellen:	Verbandsrat
Aufgaben:	<ul style="list-style-type: none">- Operative Führung SzE- Wahl Heimarzt- Beschlussfassung Zusatzdienstleistungen- Budgetantrag an Verbandsrat
Finanzielle Befugnisse:	Verwendung verfügbarer Budget- und Verpflichtungskredite.
Unterschrift:	Mitglied Verbandsrat mit Ressort SzE und Geschäftsleitung SzE im Rahmen der finanziellen Befugnisse sowie für Verfügungen. Präsidium Verbandsrat und Geschäftsführung GVK für Verträge.

* Fassung Teilrevision 2024

Kommission Öffentliche Sicherheit

Mitgliederzahl:	16 - 22 je ein Mitglied aus jeder Verbandsgemeinde je ein Mitglied aus den angeschlossenen Gemeinden und Gemeindeverbänden
Präsident von Amtes wegen:	Verbandsrat mit dem Ressort öffentliche Sicherheit
Mitglieder mit beratender Stimme:	Chef RFO Kirchbergplus Stabschef RFO Kirchbergplus Zivilschutzkommandant
Sekretär:	Geschäftsstellenleitung der ZSO
Wahlorgan:	Verbandsrat
Übergeordnete Stellen:	administrativ: Verbandsrat fachlich: Bundesamt für Bevölkerungsschutz
Untergeordnete Stellen:	Chef RFO Kirchbergplus Zivilschutzkommandant Geschäftsstellenleiter ZSO
Aufgaben:	<ul style="list-style-type: none">- Ausführung der Beschlüsse der Verbandsorgane- Überwachung des RFO Kirchbergplus, der ZSO Region Kirchbergplus und Abschliessen des Leistungsauftrags- Führen der ZSO Kirchbergplus- Erstellen der regionalen Gefahrenanalyse in Zusammenarbeit mit den Gemeinden- Wahl des Stabschef RFO Kirchbergplus und dessen Stellvertreters
Finanzielle Befugnisse:	In der Regel Verwendung verfügbarer Vorschlagskredite, wobei der Verbandsrat in ausserordentlichen Fällen Einschränkungen verfügen kann. Die Kommission öffentliche Sicherheit hat für unvorhergesehene Ausgaben von Fall zu Fall eine Kompetenz von Fr. 5'000.--. Mehrmalige Ausgaben für den nämlichen Gegenstand sind zur Bestimmung der Zuständigkeit zusammenzurechnen.
Unterschrift:	<ul style="list-style-type: none">- Präsident und Zivilschutzkommandant im Rahmen der finanziellen Befugnisse- Präsident und Geschäftsstellenleiter ZSO für ihre Kommission

Baukommission *

Konstituiert sich selber

Mitgliederzahl: 3

Mitglieder: Die Mitglieder werden aus der Mitte des Verbandrates bestimmt.

zusätzlich beigezogen werden mit beratender Stimme:

a) bei Schulhausbauten

- Schulleitung
- Schulhauswartungen

b) bei Turnhallenbauten

- Vertretung der Gemeinde Kirchberg
- Schulleitung Sekundarstufe I
- Hauswartung Turnhallen

c) bei Friedhofbauten

- Leitung Friedhofgärtner/in

d) bei SzE-Bauten

- Geschäftsleitung SzE
- Technische Leitung SzE

Sekretariat: Geschäftsführung des Gemeindeverbandes (GVK)

Wahlorgan: Verbandsrat

Übergeordnete Stelle: Verbandsrat

Untergeordnete Stelle:

- Hauswartungen der Schulanlagen des Gemeindeverbandes
- Hilfskräfte

Aufgaben: Überwachung des Unterhalts und der baulichen Massnahmen in den Schulanlagen, den Turnhallen, auf den Friedhöfen und im Seniorenzentrum Emme.

Finanzielle Befugnisse: Verwendung verfügbarer Budget- und Verpflichtungskredite.

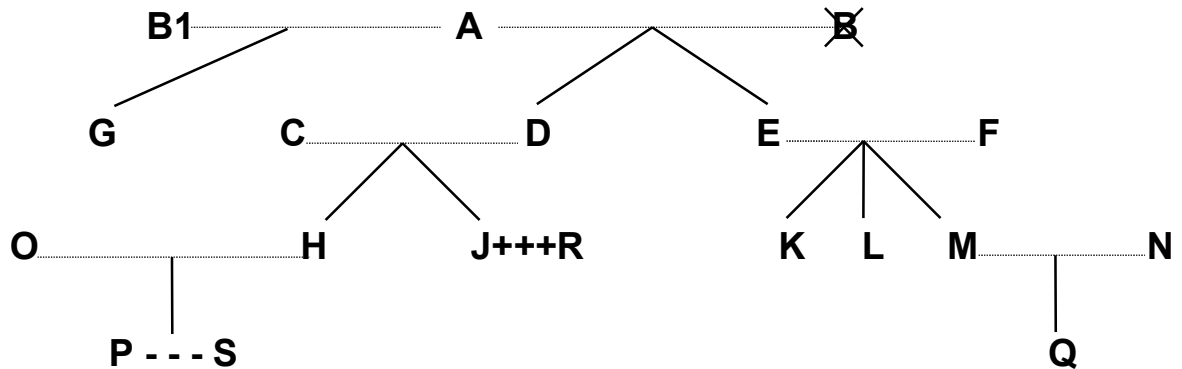
Unterschrift: Präsidium und Geschäftsführung GVK für die Kommission

* Fassung Teilrevision 2024

Turnhallenkommission

Mitgliederzahl:	4
Präsident von Amtes wegen:	Verbandsrat mit dem Ressort Turnhallen
Vertretung:	1 Mitglied der Bildungskommission 1 Mitglied der Bildungskommission Kirchberg 1 Mitglied der Kommission Sport und Kultur Kirchberg
Mitglieder mit beratender Stimme:	1 Mitglied der Lehrerschaft Sekundarstufe I Gemeindeverband Kirchberg 1 Mitglied der Lehrerschaft Primarstufe Kirchberg Hauswart Turnhallen der Schulanlagen des Gemeindeverbandes
Sekretär:	Geschäftsführung des Gemeindeverbandes
Wahlorgan:	Verbandsrat
Übergeordnete Stellen:	Verbandsrat
Untergeordnete Stellen:	Hauswart Turnhallen und Hilfskräfte
Aufgaben:	Aufsicht über die Turnhallen und die Sportanlagen des Gemeindeverbandes Kirchberg. Die Turnhallenkommission entscheidet über die schulfremde Benützung der Turnhallenanlagen gemäss Benützungsordnung.
Finanzielle Befugnisse:	In der Regel Verwendung verfügbarer Voranschlagskredite, wobei der Verbandsrat in ausserordentlichen Fällen Einschränkungen verfügen kann. Die Turnhallenkommission hat für unvorhergesehene Ausgaben von Fall zu Fall eine Kompetenz von Fr. 4'000.--. Mehrmalige Ausgaben für den nämlichen Gegenstand sind zur Bestimmung der Zuständigkeit zusammenzurechnen.
Unterschrift:	Präsident und Geschäftsführer im Rahmen der finanziellen Kompetenzen und für ihre Kommission

Anhang II: Verwandtenausschluss



Legende:

.....	= Ehe
	= Abstammung
×	= verstorben
+++	= eingetragene Partnerschaft
---	= faktische Lebensgemeinschaft

Dem <i>Verbandsrat</i> dürfen nicht gleichzeitig angehören		Beispiele:
a) Verwandte in gerader Linie	Eltern - Kinder	A mit D, E und G; F mit K, L und M; D mit H und J
	Grosseltern - Grosskinder	A mit H, J, K, L und M
	Urgrosseltern - Urgrosskinder	A mit P und Q
b) Verschwägte in gerader Linie	Schwiegereltern	A mit C und F; E und F mit N; C und D mit O; C und D mit R
	Schwiegersohn/Schwiegertochter	O mit C und D; N mit E und F; R mit C und D
	Stiefeltern/Stiefkinder	B1 (2. Ehefrau von A) mit D und E
c) voll- und halbbürtige Geschwister	Bruder/Schwester, Stiefbruder/-schwester	K mit L und M; H mit J; G mit D und E
d) Ehepaare	Ehepartner	A mit B1; C mit D; O mit H
e) eingetragene Partnerschaft	eingetragener Lebenspartner	J mit R
f) faktische Lebensgemeinschaft	Lebenspartner	P mit S

Ebensowenig dürfen Personen, die mit

- Mitgliedern des *Verbandsrates*,
- Mitgliedern von Kommissionen oder
- Vertreterinnen/Vertretern des *Verbandspersonals*

in obiger Weise verwandt, verschwägert, verheiratet oder in eingetragener Partnerschaft oder faktischer Lebensgemeinschaft verbunden sind, dem Rechnungsprüfungsorgan angehören.